

Comel

**ГЛАДИЛЬНАЯ ДОСКА С ОТСОСОМ, НАГРЕВОМ
И ВСТРОЕННЫМ ПАРОГЕНЕРАТОРОМ НА 1,5 Л
COMELUX C RU**








**РУКОВОДСТВО ПО ЭКСПЛУАТАЦИИ
И ТЕХОБСЛУЖИВАНИЮ**

ВНИМАНИЕ

Для гарантии безопасности оператора и во избежание вероятного риска, перед тем, как приступить к работе с машиной, необходимо досконально ознакомиться с полным содержанием руководства по применению.

СИМВОЛЫ, РАЗМЕЩЕННЫЕ НА МАШИНЕ

	Внимание, источник тепла, температура здесь может быть опасной
	Отключите напряжение перед работами, требующими разборки машины
	Обозначение заземления
ПИКТОГРАММЫ	
	Не удаляйте механизмы и устройства безопасности
	Избегайте работ на включенной машине

ТРЕБОВАНИЯ ТЕХНИКИ БЕЗОПАСНОСТИ:

- *Перед началом эксплуатации оборудования убедитесь, что напряжение в сети соответствует указанному на табличке оборудования. Подключайте оборудования только если установка и розетки оснащены устройством заземления.
 - *В случае несовместимости источника тока с разъемом оборудования, необходимо обратиться к квалифицированным электрикам для установки розетки соответствующего типа.
 - *Электробезопасность данного оборудования обеспечивается только в том случае, если оно правильно подсоединено к исправному устройству заземления в соответствии с действующими нормами электробезопасности. Поставщик не несет ответственности за вероятный ущерб, вызванный отсутствием заземления оборудования. При возникновении проблем обращайтесь к лицам с соответствующей квалификацией.
 - *Не рекомендуется использовать переходники, розетки с несколькими гнездами и / или удлинители. В случае необходимости их использования, пользуйтесь только переходниками и удлинителями, отвечающими действующим нормам безопасности, при этом обращая внимание на то, чтобы не превышались пределы нагрузки, указанные на адаптере.
 - *Поставщик не несет ответственности за вероятный ущерб, вызванный несоблюдением условий применения, неправильным и непродуманным ремонтом, проведенным неквалифицированным персоналом.
 - *Не прикасайтесь к оборудованию влажными или мокрыми руками или ногами. Не допускайте контакта оборудования с водой.
 - * Не используйте оборудование в местах, оборудованных для мытья.
 - *Не вытаскивайте вилку из розетки влажными или мокрыми руками.
 - *Не позволяйте детям или лицам с ограниченной дееспособностью пользоваться оборудованием без присмотра.
 - *Не оставляйте оборудование без присмотра во включенном состоянии, оно может стать источником опасности.
 - *Перед проведением каких-либо работ по уходу или ремонту отсоедините устройство от сети электропитания, вытащив вилку из розетки.
 - *В случае повреждения и / или неудовлетворительной работы оборудования выключите его и не вскрывайте. По поводу ремонта обращайтесь в авторизованные сервисные центры изготовителя и требуйте использования только оригинальных деталей. При несоблюдении вышеупомянутого условия будут нарушены условия гарантии оборудования.
 - *Оператор не должен самостоятельно заменять кабель данного оборудования. В случае повреждения кабеля, по поводу его замены обращайтесь в авторизованные сервисные центры изготовителя.
 - *Если оборудование не используется, его необходимо отсоединить от сети.
- Данное оборудование соответствует директивам СЕЕ 89 / 392 и сертифицировано в России.



ТОВАР СЕРТИФИЦИРОВАН

ТЕХНИЧЕСКАЯ ХАРАКТЕРИСТИКА

Напряжение: 220 В, 50 Гц
Давление пара: 2,5 Бар
Мощность нагревателя парогенератора: 1000 Вт
Мощность нагревателя утюга: 800 Вт
Мощность нагревателя стола: 600 Вт
Мощность электродвигателя вентилятора: 70 Вт
Объем бойлера: 1,5 л
Объем заливаемой воды: 1,2 л
Производительность по пару: 1,4 кг/час
Размер рабочей поверхности: 1150 x 400 x 250 мм
Вес: 32 кг

- 1 Кнопка выпуска пара из утюга
- 2 регулятор температуры утюга
- 3 сигнальная лампа наличия воды
- 4 лампа готовности пара
- 5 выключатель парогенератора
- 6 регулятор температуры доски
- 7 выключатель утюга
- 8 рычаг для горизонтальной фиксации
- 9 рычаг для вертикальной фиксации
- 10 шнур включения питания
- 11 педаль включения вентилятора
- 12 выдвижные ножки
- 13 площадка для изделий
- 14 винт
- 15 кожух
- 16 кран выпуска пара из парогенератора
- 17 регулятор пара
- 18 пробка парогенератора

ПРИМЕНЕНИЕ ОБОРУДОВАНИЯ

Эта гладильная доска предназначена для профессионального глажения изделий из любых тканей с применением системы подачи пара.

Перед началом работы:

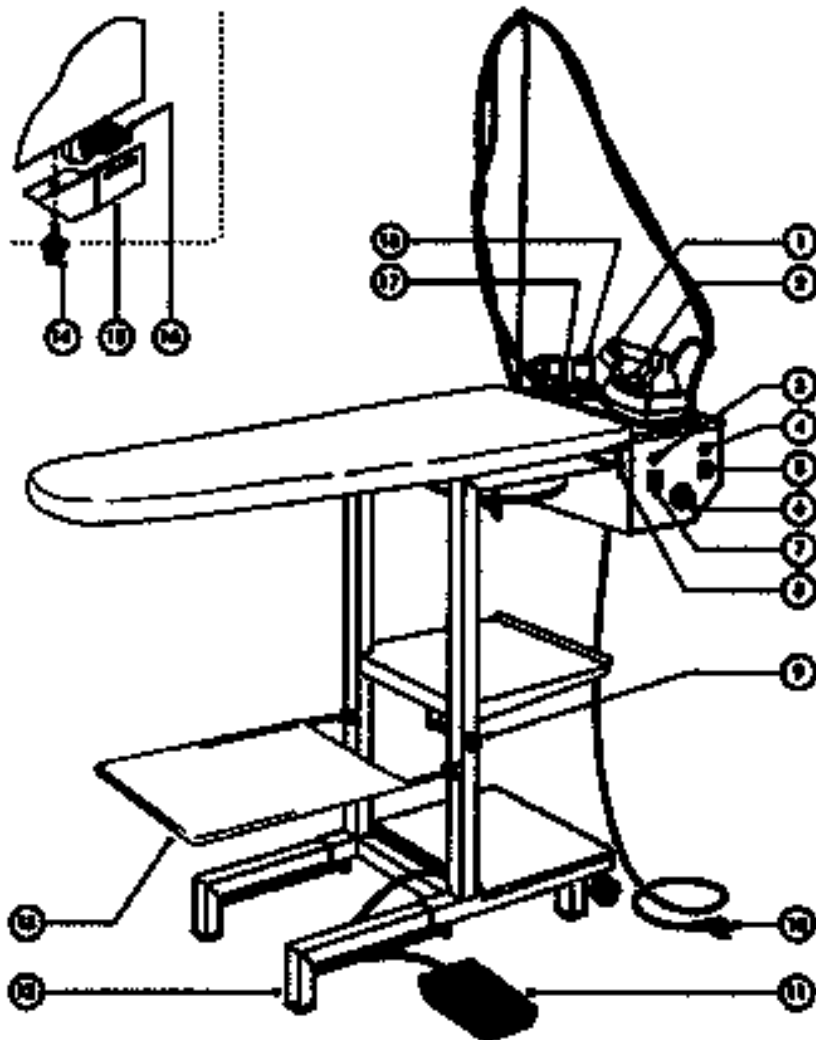
* Внимательно изучите настоящую инструкцию (руководство) по эксплуатации и выполняйте все требования к воде и техническому обслуживанию парогенератора, имея в виду, что выход из строя парогенератора, вызванный несоблюдением изложенных в инструкции требований, **не является гарантийным случаем**.

* Проведите предварительную очистку бака парогенератора от возможных механических загрязнений, которые могли попасть в бак в процессе его изготовления на предприятии изготовителя.

Для проведения этой операции залейте в парогенератор воду (примерно 0,5 от номинального объема) и включите нагрев бака (8). Доведите давление до 1 Бар, а затем слейте эту воду используя кран (16). При сливе воды будьте осторожны так как в парогенераторе находится горячая вода под давлением. При сливе воды принимайте все меры предосторожности, которые указаны в настоящем руководстве, так как в парогенераторе уже имеется пар под давлением и горячая вода.

ПОРЯДОК РАБОТЫ

- а) Выверните пробку для залива воды (18) и заполните бак водой (**макс. 1,2 литра**). Заверните пробку без избыточного усилия.
ВНИМАНИЕ! Никогда не заливайте воды больше положенного для данного парогенератора уровня - 1,2 литра. Если Вы залили воды больше, чем положено, то:
 - не будет места для образования пара и вода будет капать из утюга во время глажения
 - вода попадет в датчик давления, что вызовет его преждевременный выход из строя. Выход из строя датчика давления из-за перелива воды **НЕ ЯВЛЯЕТСЯ ГАРАНТИЙНЫМ СЛУЧАЕМ**.
- б) Вставьте вилку (10) в розетку сети с напряжением 220 В, оснащенную заземлением.
- в) Нажмите кнопку с подсветкой (5) для включения питания парогенератора, одновременно для включения утюга нажмите выключатель с подсветкой (7).
- г) Отрегулируйте температуру утюга с помощью термостата (2), предпочтительно поставив в положение "*****" лён (сухой пар) или "****" хлопок (влажный пар). При глажении с паром имейте в виду, что регулятор должен быть установлен только на указателе "*****" или "****", при установке на других обозначениях из утюга может капать вода.
- д) Перед началом глажки подождите, чтобы зажглась индикаторная лампа парогенератора (4). Если эта лампа погаснет во время глажки, и при этом не нарушается нормальная работа, она вновь автоматически включится, когда будет достигнуто нужное давление пара.
- е) отрегулируйте термостат доски с помощью регулятора (6) в соответствии с типом ткани, предназначенной для глажки. Стандартное значение 70° - 80°С.
- ж) Для выпуска пара из утюга нажмите кнопку (3) на утюге. Перед началом глажения с паром необходимо нажать кнопку подачи пара на утюге несколько раз, направив струю пара в сторону от поверхности гладильного стола и изделия, так как в начале из утюга будет капать вода, которая сконденсировалась от соприкосновения горячего пара с холодным шлангом, Нормальный пар будет поступать из утюга только после прогрева всей системы подачи пара. Такую же операцию необходимо проводить каждый раз после перерывов в работе (более 5 минут), которые сопровождаются охлаждением системы подачи пара. На протяжении всего процесса глажения нажимайте на педаль вакуума.
- з) регулятор (17) служит для регулировки расхода выпускаемого пара.
- и) для сборки и транспортировки гладильной доски действуют следующим образом: поддерживая стойку в вертикальном положении возьмитесь за ручку доски и разблокируйте "горизонтальную" систему зацепления (8). Поставив доску в вертикальное положение заблокируйте ее при помощи системы фиксации (9), затем отведите назад ножки опоры (12), чтобы сделать доску компактной.



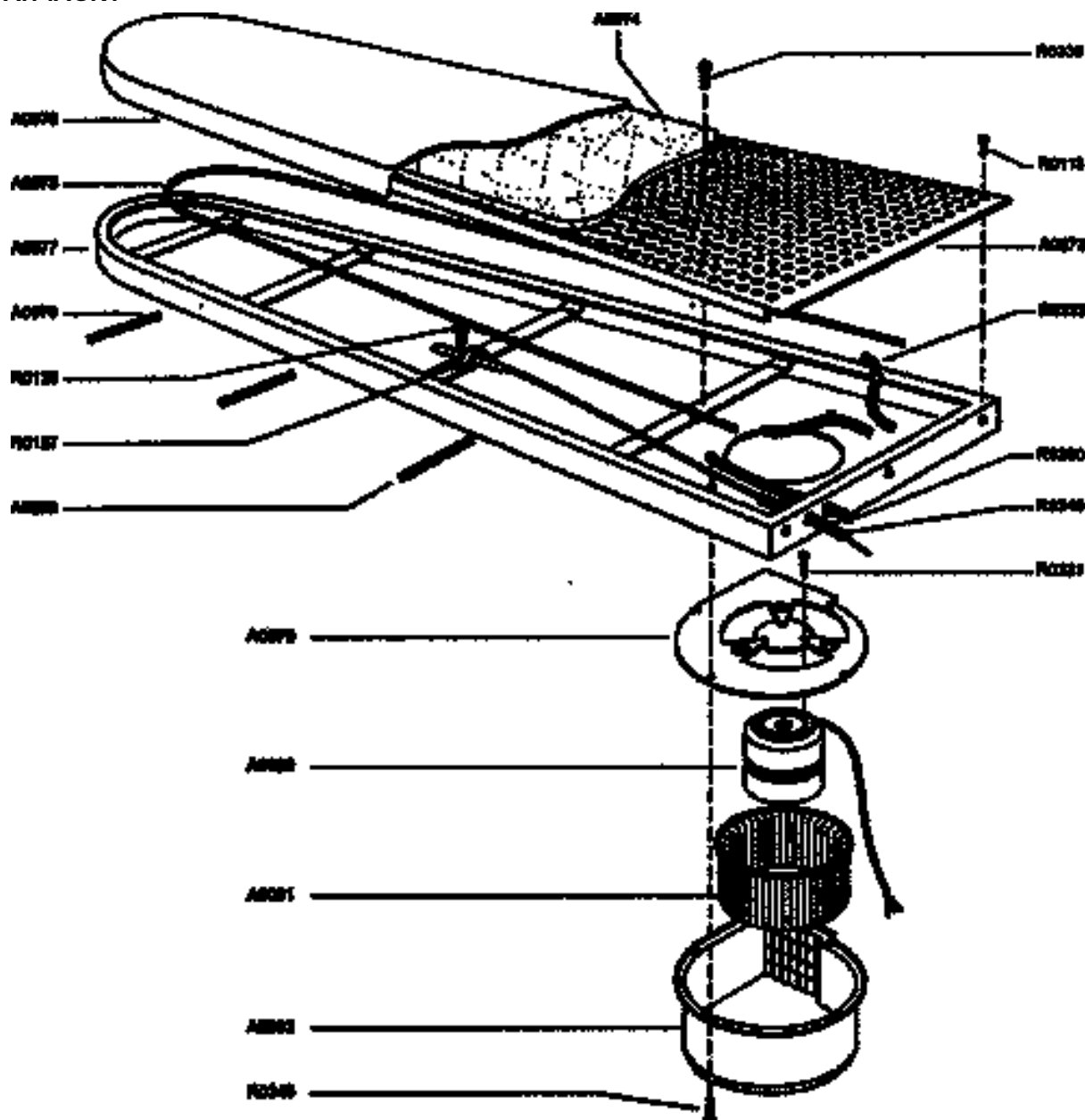
ИНСТРУКЦИИ И РЕКОМЕНДАЦИИ

- не заполняйте паровой котел до самого патрубка.
- не отвинчивайте пробку (18), когда котел находится под давлением.
- перед тем как отвинтить пробку (18) для слива воды из котла через вентиль (16), удостоверьтесь, что внутри котла не осталось пара (для слива котла удалите кожух (15)); перед началом работы обязательно установите кожух на место во избежание возможного случайного открывания котла).
- не оставляйте включенное устройство без присмотра на длительное время.
- в случае полного израсходования пара, выньте вилку из розетки электросети, подождите 20 минут, затем медленно отвинтите пробку (18), восстановите уровень воды и продолжайте работу.

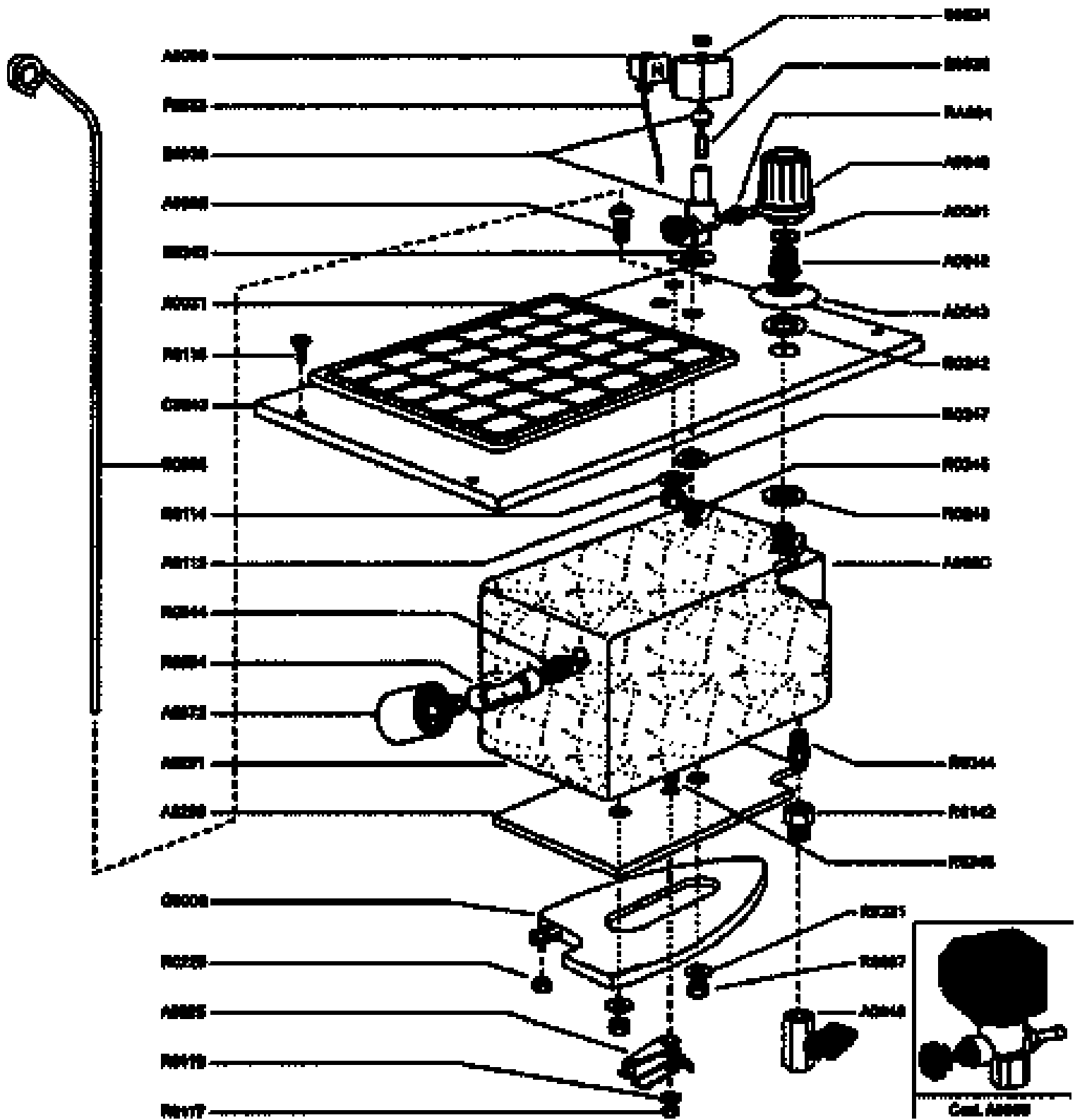
РЕКОМЕНДАЦИИ ПО СОДЕРЖАНИЮ И УХОДУ ЗА ПАРОГЕНЕРАТОРОМ

1. При эксплуатации парогенератора используйте очищенную от механических примесей и умягченную воду (воду с минимальным содержанием Кальция и Магния). Жесткость применяемой воды не должна превышать 1°Ж по ГОСТ 4151-72. Для справки жесткость воды в Московском регионе составляет около 5°Ж а в регионе Санкт-Петербурга 1°Ж по ГОСТУ
2. ЕЖЕДНЕВНО по окончании работы выпустите пар из парогенератора, отключив предварительно парогенератор от электросети, и слейте оставшуюся в парогенераторе воду.
3. ЕЖЕМЕСЯЧНО промывайте котел парогенератора чистой водой, два-три раза наливая и выливая воду
4. При использовании жесткой воды рекомендуется ЕЖЕМЕСЯЧНО чистить парогенератор средствами для очистки от известковых отложений (накипи). Применение этих средств должно производиться в соответствии инструкциями на эти средства.
5. Дефекты и неисправности в работе п/г, связанные с несоблюдением правил обслуживания и использованием неочищенной и жесткой воды **НЕ ЯВЛЯЮТСЯ ГАРАНТИЙНЫМ СЛУЧАЕМ.**

COMEL ЗАПЧАСТИ

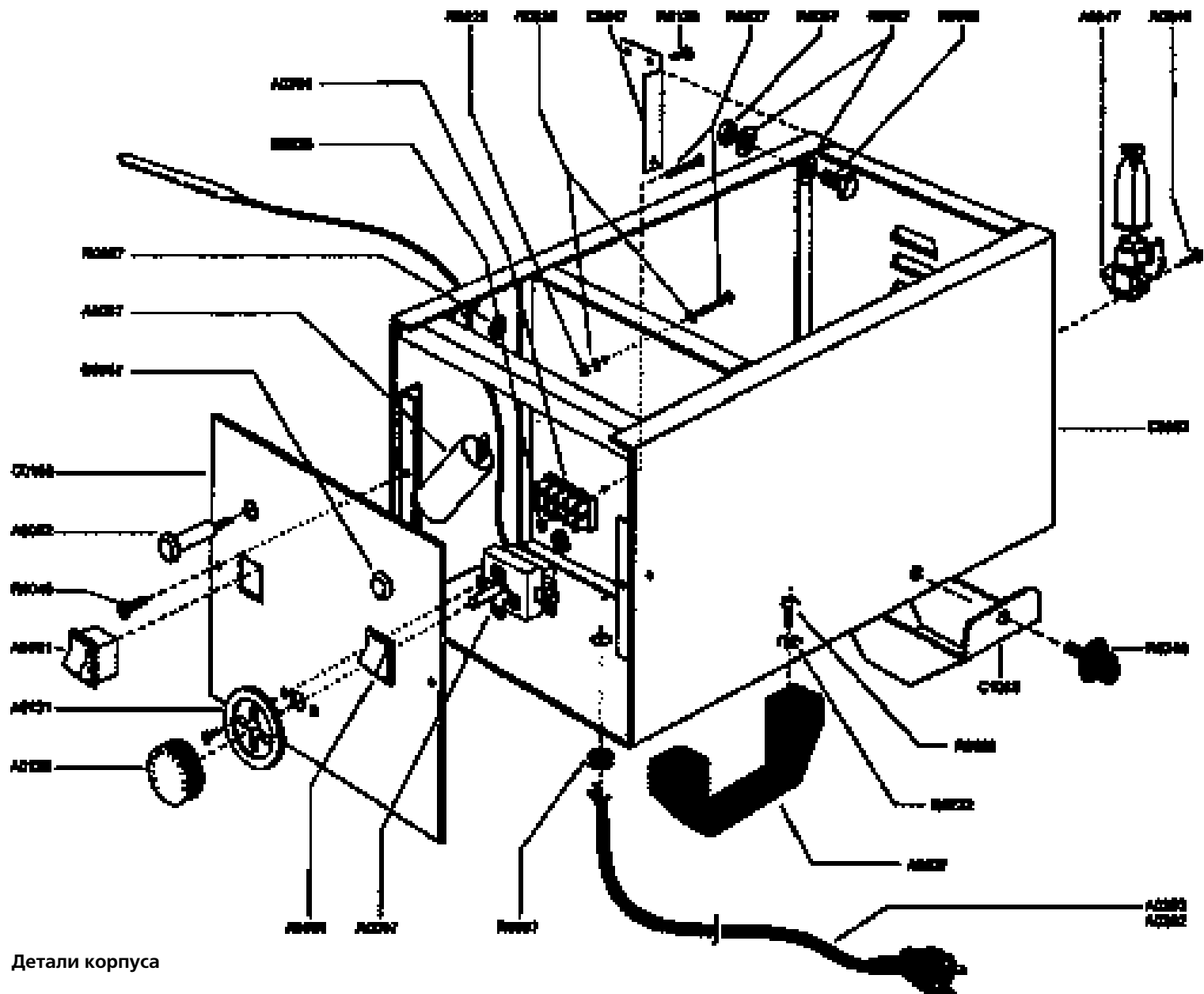


№	Наименование	К-во	№	Наименование	К-во	№	Наименование	К-во
A0073	Перфорированная плита	1	A0080	Двигатель	1	R0331	Винт	3
A0074	Облицовка	1	A0081	Крыльчатка	1	R0332	Манжета	2
A0075	Соппротивление	1	A0082	Улитка	1	R0338	Винт	3
A0076	Полотно	1	A0288	Длинная пружина	1	R0340	Винт	4
A0077	Плита	2	R0113	Винт	12	R0349	Манжета	1
A0078	Пружина растяжения	1	R0120	Винт	1	R0350	Манжета	1
A0079	Фланец	1	R0127	Блокировка кабеля	1			



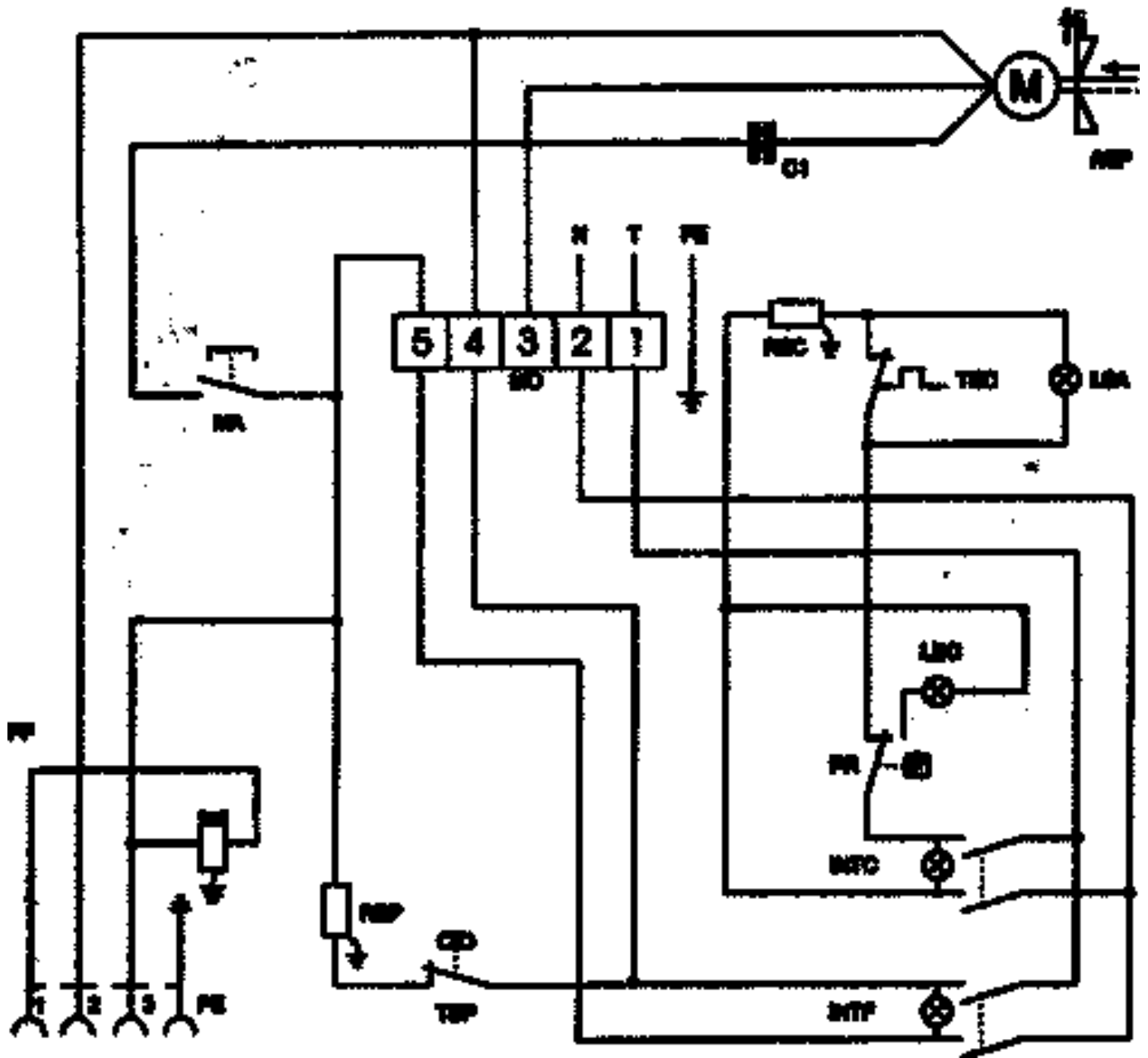
Парогенератор

№	Наименование	К-во	№	Наименование	К-во
A008C	Паровой котел из нерж. стали	1	B0034	Катушка электроклапана	1
A0025	Термостат	1	B0036	Сердечник	1
A0031	Подложка для уюга	1	B0038	Корпус электроклапана	1
A0039	Соединительный элемент	1	B0058	Стойка для шлангов	1
A0040	Пробка	1	C0243	Крышка	1
A0041	Прокладка	1	F0033	Провод	1
A0042	Переходник	1	G0008	Нагреватель	1
A0043	Шайба	1	RA001	Переходник	1
A0048	Вентиль	1	R0034	Переходник	1
A0060	Стержень переходника	1	R0087	Гайка	1
A0072	Реле давления	1	R0114	Шайба	2
A0290	Алюминиевая пластина	1			
A0291	Облицовка парогенератора	1			
A0395	Электроклапан в сборе	1			



Детали корпуса

№	Наименование	К-во
A0007	Термостат доски	1
A0037	Ручка	1
A0047	Прижим	1
A0051	Выключатель	2
A0052	Красная лампочка	1
A0067	Конденсатор	1
A0131	Зажим термостата	1
A0132	Переключатель термостата	1
A0292	Кабель	1
A0294	Клемма	1
B0052	Зеленая лампочка	1
C0082	Корпус	1
C0195	Лицевая панель	1
C0847	Уголок	1
C1083	Кожух	1
R0046	Винт	2
R0057	Зажим для кабеля	3
R0067	Шайба	6
R0068	Винт	3
R0069	Винт	1
R0087	Гайка	1
R0120	Винт	1
R0225	Гайка	2
R0226	Шайба	1
R0227	Винт	1
R0232	Шайба	1
R0340	Винт	1
R0346	Ручка	1



ЭЛЕКТРИЧЕСКАЯ СХЕМА

№	Наименование
INTF	выключатель утюга
INTC	выключатель парогенератора
TEP	термостат доски
REP	нагреватель доски
PF	розетка утюга
PR	реле давления
LSC	сигнальная лампа для пара
MA	микрореле вентилятора
M0	клемма
REC	сопротивление парогенератора
TEC	термостат парогенератора
LSA	сигнальная лампа для воды
C1	конденсатор
ASP	двигатель вытяжного вентилятора
N	нейтральный провод
T	фазы
PE	провод заземления